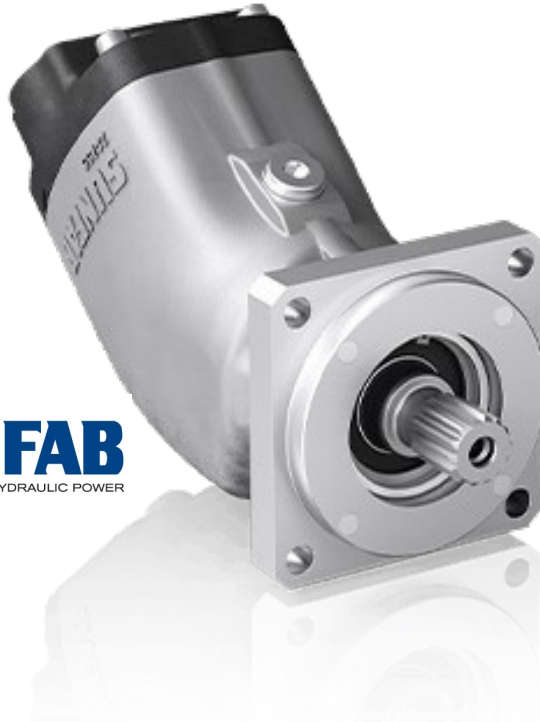




HIDRÁULICA
ROGIMAR

SAP 012-108 SAE



La serie SAP 012-108 SAE es una gama de bombas de pistón de carcasa ligera y desplazamiento fijo diseñadas para aplicaciones hidráulicas móviles de alta exigencia.

La serie SAP 012-108 SAE abarca la gama de desplazamiento de 12-108 cm³/rev. a una presión máxima de 400 bares. Se trata de una bomba moderna y compacta que responde a las altas exigencias del mercado en cuanto a rendimiento, presión, eficiencia y dimensiones de instalación reducidas. La bomba se puede montar directamente en la toma de fuerza o en un soporte bastidor a través de un eje intermedio. Sunfab también ofrece una brida de dos taladros, la SAE B2 012-034.

Otras ventajas:

- Diseño con carcasa metálica ligera
- Funcionamiento óptimo en toda la gama de velocidades
- Larga vida útil gracias a altas exigencias para la elección de materiales como, por ejemplo, cojinetes, juntas, etc.
- Carcasa metálica resistente a la corrosión
- Menos generación de calor gracias a una mayor capacidad de disipación de calor a través de la carcasa

Hidráulica Rogimar se reserva el derecho de cambiar total o parcialmente cualquier medida e información técnica contenida en este documento sin previo aviso.



**HIDRÁULICA
ROGIMAR**

Versiones, datos principales

Ejemplo

SA	P	-	064	L	-	N	-	SB4	-	B13	-	S0	S	-	0	00
Línea	1		2	3		4		5		6		7	8		9	10

Línea	
SA	Sunfab Aluminio

1. Tipo	
P	Bombas

2. Desplazamiento									
012	017	025	034	040	047	056	064	084	108

3. Dirección de rotación	
R	Derecha
L	Izquierda

4. Sello del eje	
N	Nitrilo
V*	HNBR

*Puede soportar temperaturas más altas, por ejemplo en la toma de fuerza del motor. No disponible para 012-034.

5. Brida de montaje		012	017	025	034	040	047	056	064	084	108
SB2	SAE B2	X	X	X	X	-	-	-	-	-	-
SB4	SAE B4	X	X	X	X	X	X	X	X	-	-
SC4	SAE C4	-	-	-	-	X	X	X	X	X*	X*

*SAP 084 y 108 tiene una brida adaptadora para SC4.

6. Eje		012	017	025	034	040	047	056	064	084	108
B13*	SAE B 13t	X	X	X	X	X	X	X	X	-	-
C14	SAE C 14t	-	-	-	-	X	X	X	X	X	X

Sólo con brida de montaje SB2/SB4

- = No disponible

X = Estándar, recomendado

7. Tapa de conexiones	
S0	40° Sunfab estandar

8. Conexiones	
S	Sunfab estandar

9. Adicional	
0	-

10. Accesorios	
00	No hay accesorios disponibles

Hidráulica Rogimar se reserva el derecho de cambiar total o parcialmente cualquier medida e información técnica contenida en este documento sin previo aviso.



HIDRÁULICA ROGIMAR

SAP 012-108 SAE	012 SAE B	017 SAE B	025 SAE B	034 SAE B	040 SAE B	040 SAE C	047 SAE B	047 SAE C	056 SAE B	056 SAE C	064 SAE B	064 SAE C	084 SAE C	108 SAE C	
Caudal de aceite teórico l/min. a velocidad de bomba															
rpm	500	6	9	13	17	21	21	24	24	28	28	32	32	42	54
	1000	13	17	25	34	41	41	47	47	57	57	64	64	84	108
	1500	19	26	38	51	62	62	71	71	85	85	95	95	125	162
Desplazamiento															
cm ³ /rev		12.6	17.0	25.4	34.2	41.2	41.2	47.1	47.1	56.7	56.7	63.6	63.6	83.6	108.0
Velocidad máxima de la bomba															
<i>continua</i>	rpm	2300	2300	2300	2300	1900	1900	1900	1900	1900	1900	1900	1900	1600	1600
<i>intermitente</i>		3000	3000	3000	3000	2500	2500	2500	2500	2500	2500	2500	2500	2100	2100
Presión de funcionamiento máxima															
bar		400	400	400	400	400	400	400	400	400	400	350	400	400	400
Peso															
kg		7.3	7.3	7.5	7.4	9.7	10.4	9.7	10.4	9.2	9.9	9.6	10.3	16.2	15.9
Par equivalente al peso (M)															
Nm		7.2	7.2	7.4	7.3	10.2	10.9	10.2	10.9	9.7	10.4	10.1	10.8	22.3	21.9
Dirección de rotación															
L (izquierda) o R (derecha)															

Hidráulica Rogimar se reserva el derecho de cambiar total o parcialmente cualquier medida e información técnica contenida en este documento sin previo aviso.

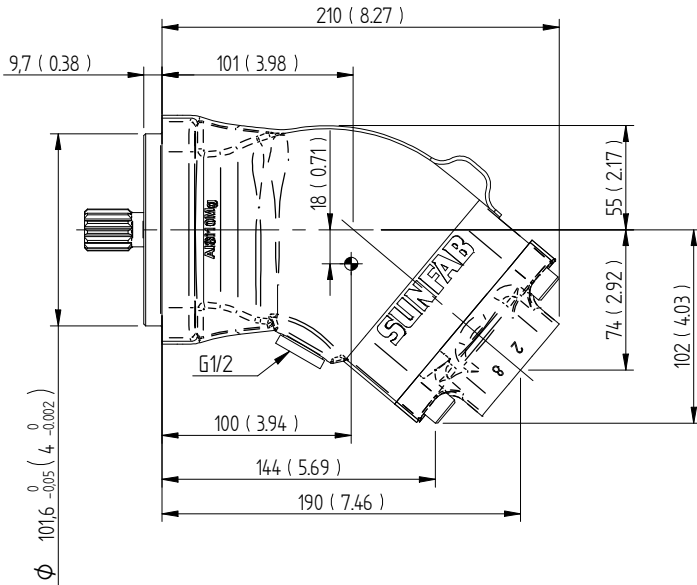


HIDRÁULICA
ROGIMAR

Dimensions SAP 012-034

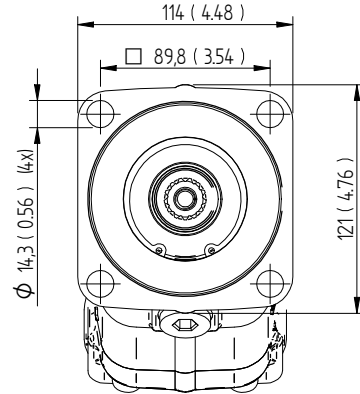
Millimeter (inch)

SB4 / SB2 SAE J744

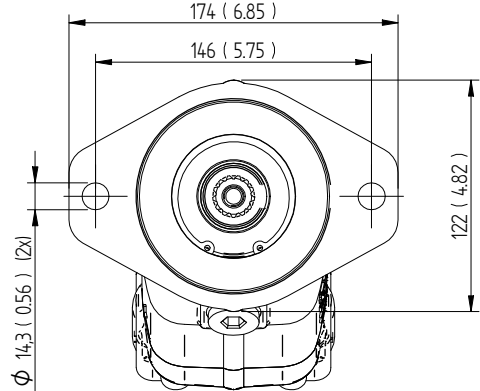


Center of gravity

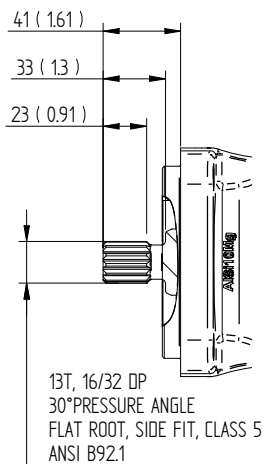
SB4 SAE J744, ID. CODE: 101-4 (B)



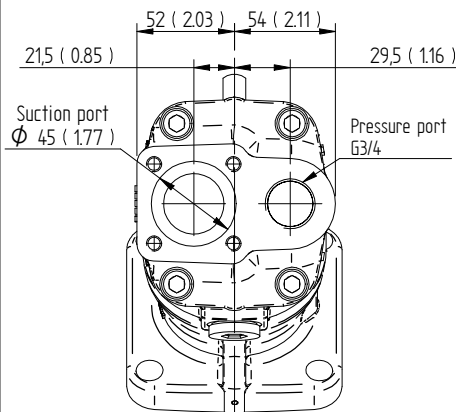
SB2 SAE J744, ID. CODE: 101-2 (B)



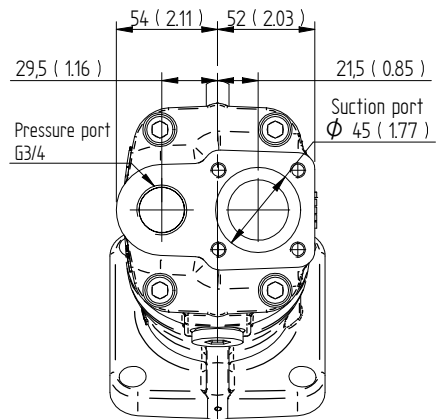
B13 SAE J744, ID. CODE: 22-4 (B)



S0S LEFT ROTATION (L)



S0S RIGHT ROTATION (R)



Hidráulica Rogimar se reserva el derecho de cambiar total o parcialmente cualquier medida e información técnica contenida en este documento sin previo aviso.

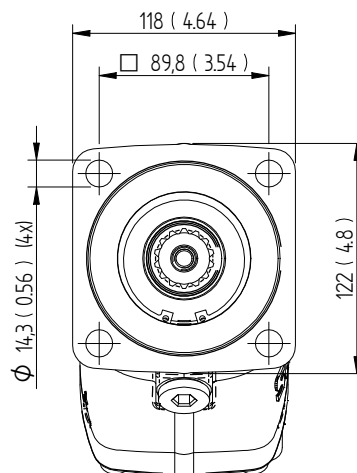
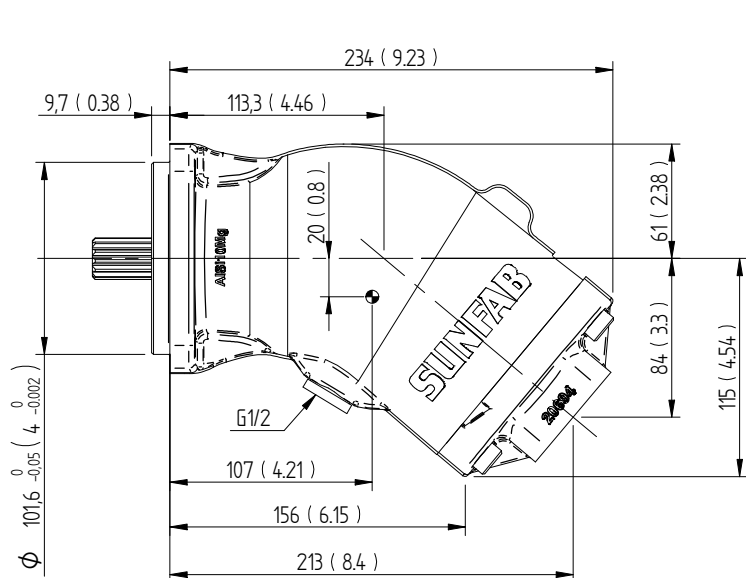


HIDRÁULICA
ROGIMAR

Dimensions SAP 040-064 SAE

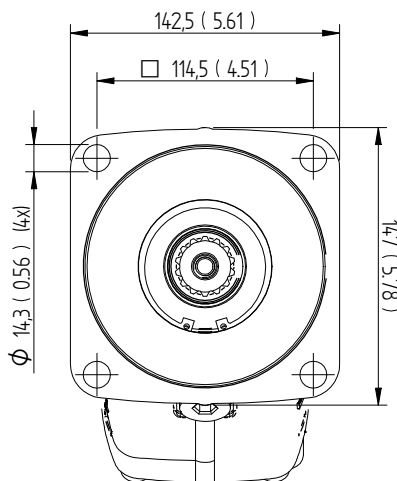
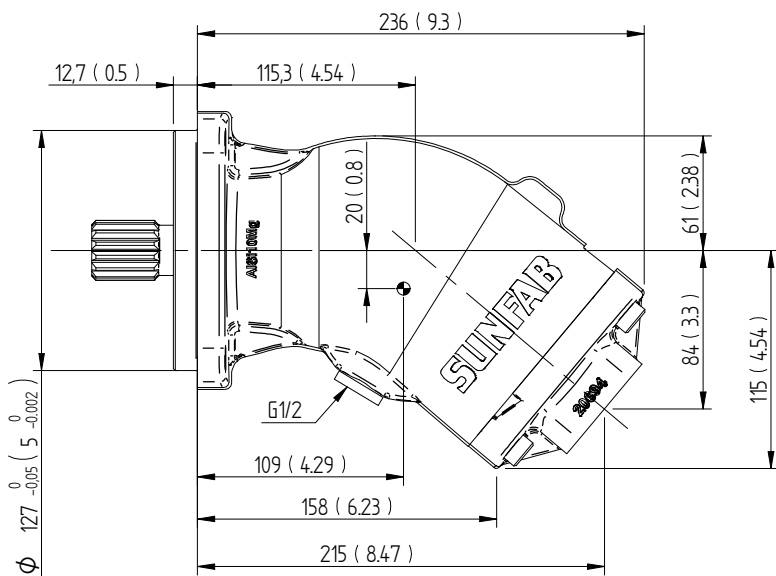
Millimeter (inch)

SB4 SAE J744, ID. CODE: 101-4 (B)



Center of gravity

SC4 SAE J744, ID. CODE: 127-4 (C)



Center of gravity

Hidráulica Rogimar se reserva el derecho de cambiar total o parcialmente cualquier medida e información técnica contenida en este documento sin previo aviso.



HIDRÁULICA
ROGIMAR

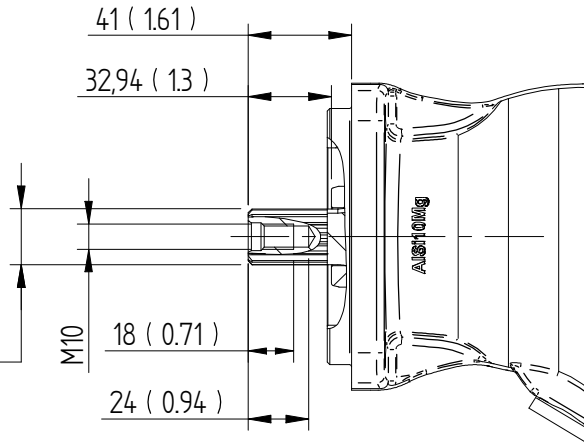
Dimensions SAP 040-064 SAE

Flange & Connection cover

Millimeter (inch)

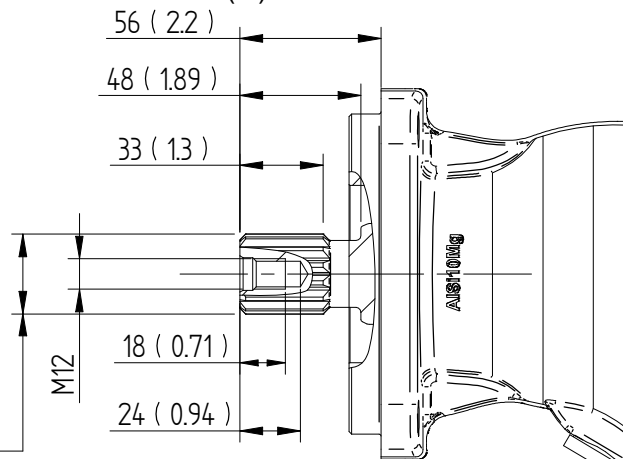
SB4 B13 SAE J744, ID. CODE: 22-4 (B)

13T-16/32 DP
30° PRESSURE ANGLE
FLAT ROOT, SIDE FIT, CLASS 5
ANSI B92.1

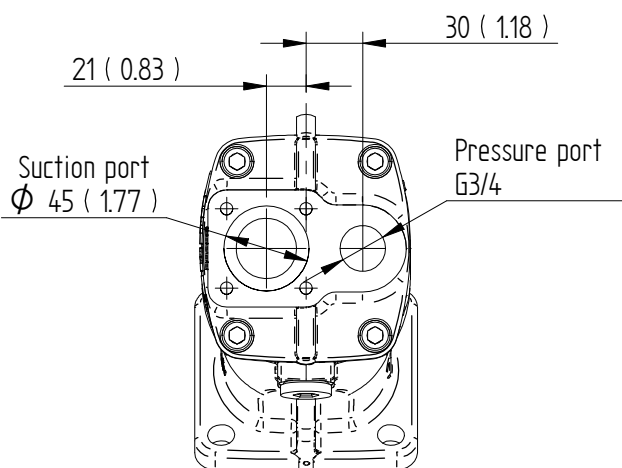


SC4 C14 SAE J744, ID. CODE: 32-4 (C)

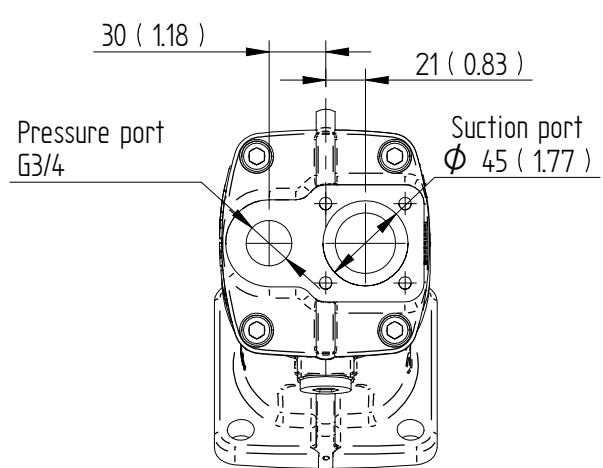
14T-12/24 DP
30° PRESSURE ANGLE
FLAT ROOT, SIDE FIT, CLASS 5
ANSI B92.1



S0S LEFT ROTATION (L)



S0S RIGHT ROTATION (R)



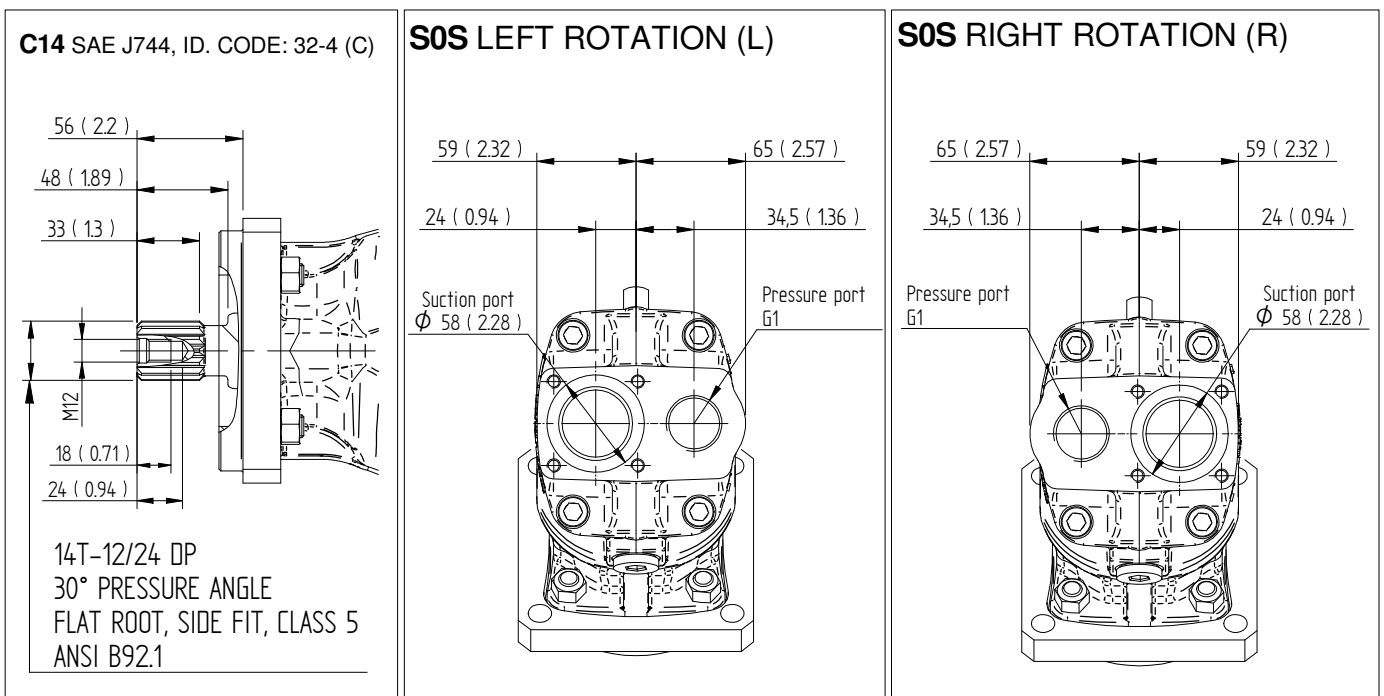
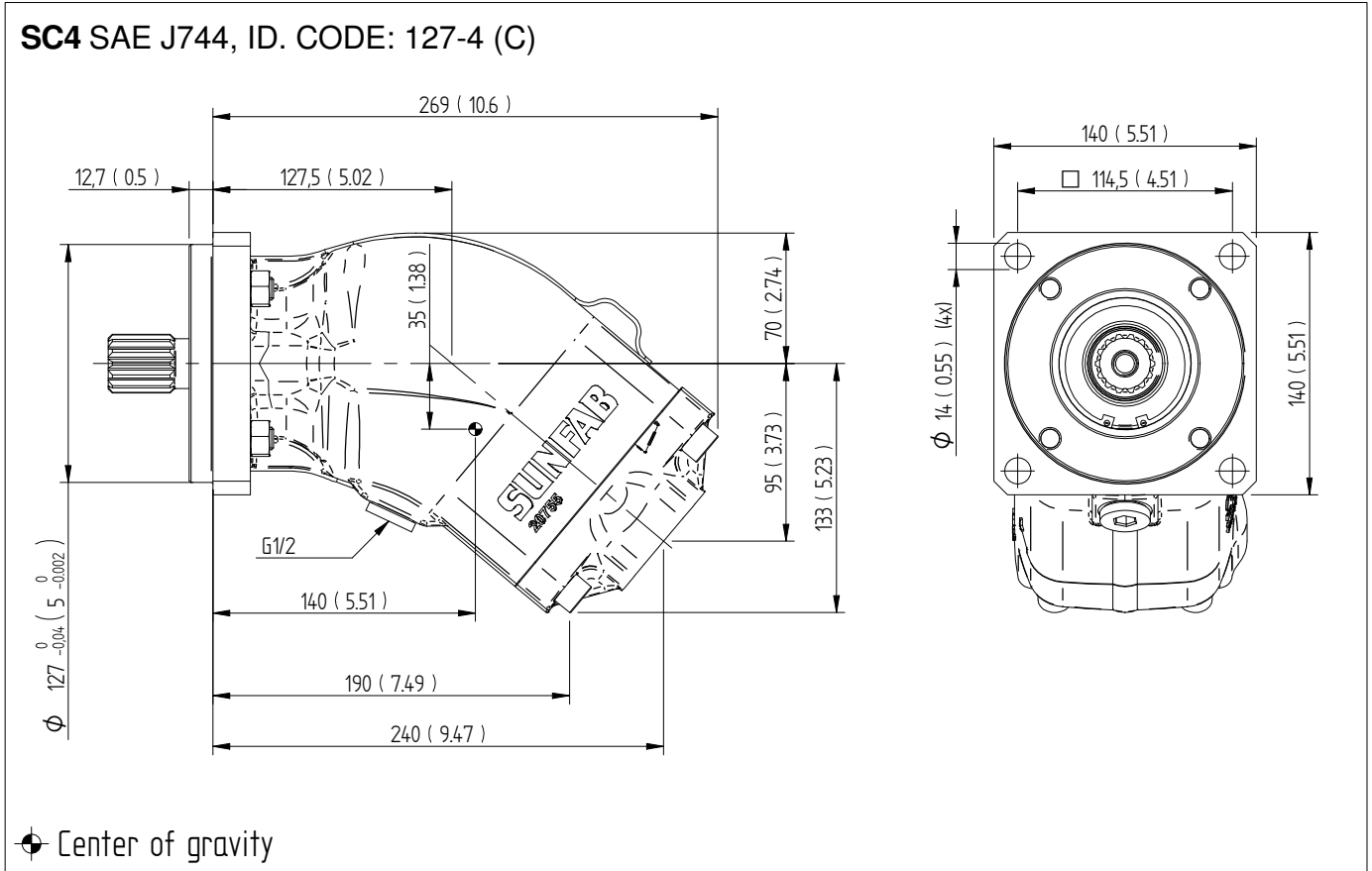
Hidráulica Rogimar se reserva el derecho de cambiar total o parcialmente cualquier medida e información técnica contenida en este documento sin previo aviso.



HIDRÁULICA
ROGIMAR

Dimensions SAP 084-108 SAE

Millimeter (inch)



Hidráulica Rogimar se reserva el derecho de cambiar total o parcialmente cualquier medida e información técnica contenida en este documento sin previo aviso.



ADVERTENCIA!

Con la bomba en funcionamiento:

1. . No toque la manguera de presión
2. . Tenga cuidado con las piezas giratorias
3. . La bomba y las mangueras pueden alcanzar altas temperaturas

Sunfab se reserva el derecho de hacer cambios en diseño y dimensiones sin aviso. Reservado los errores en impresión y tipografía.

© Copyright 2023 Sunfab Hydraulics AB. All Rights Reserved.

Hidráulica Rogimar se reserva el derecho de cambiar total o parcialmente cualquier medida e información técnica contenida en este documento sin previo aviso.